

# РУКОВОДСТВО ПОЛЬЗОВАТЕЛЯ

## C1-690tx

6 x 9" (150 x 230 мм) 3-полосная Коаксиальная АС

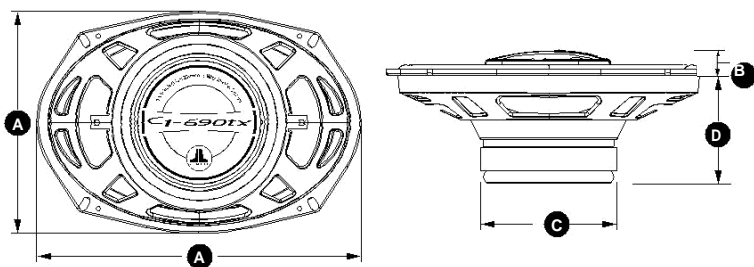
*Спасибо за выбор динамиков JL Audio для вашей автомобильной аудиосистемы.*

*Мы настоятельно рекомендуем установить ваши новые динамики у авторизованного дилера JL Audio. Авторизованный установщик прошёл все необходимые тренинги и добьётся максимальной отдачи от динамиков JL Audio в вашем автомобиле.*

*Если вы решили устанавливать динамики самостоятельно, пожалуйста, внимательно ознакомьтесь с этим руководством, чтобы хорошо знать требования по установке и настройке аудиосистемы.*

*Если после прочтения данного Руководства у вас остались какие либо вопросы, пожалуйста, обратитесь в службу технической поддержки Официального Дистрибьютора JL Audio в России и СНГ ООО «Чернов Аудио» по телефону +7 (495) 721 13 81.*





#### ФИЗИЧЕСКИЕ РАЗМЕРЫ

Внешний диаметр (A)	162 x 237 мм
Выступ твитера (B)	18 мм
Диаметр магнита (C)	100 мм
Монтажная глубина(D)	79 мм

## СПЕЦИФИКАЦИИ C1-690tx :

Продолжительная мощность: 60 Вт

Рекомендованная мощность усилителя: 10-100 Вт / канал (RMS)

Чувствительность: 90.5 дБ @ 1Вт / 1м | 96.5 дБ @ 1Вт / 0.5м | 93.0 дБ @ 2.83V / 1м

Номинальное сопротивление: 4 Ом

Частотная характеристика: 36 Гц – 24 кГц ± 3 дБ

НЧ/СЧ динамик:

Диффузор из полипропилена с минеральными добавками

Подвес из бутил-каучука

Диаметр катушки 30 мм

Спайдер из материала Sonex® с прошитыми

подводящими проводами

Магнит из феррита

Твитер:

Алюминиевый купол с шёлковым

подвесом, ферро-магнитная жидкость,

диаметр 25 мм

Неодимовый магнит

Супер Твитер:

Алюминиевый купол с шёлковым

подвесом, ферро-магнитная жидкость,

диаметр 19 мм

Неодимовый магнит

Кроссовер:

ФНЧ естественный спад

ФВЧ , фильтры смешанных порядков

Комплектация:

- C1-690tx 6 x 9 (150 x 230мм) 3-полосные АС 2 шт
- Саморезы 38 мм 8 шт
- Клипсы под саморезы 8 шт
- Клемма обжимная 4,7 мм 2 шт
- Клемма обжимная 2,8 мм 2 шт
- Кольца – адаптеры 2 шт

## ПОДГОТОВКА К ИНСТАЛЛЯЦИИ

Выключите аудиосистему. Желательно также

отсоединить минусовую клемму от аккумулятора (–) до окончания работ по инсталляции.

Прежде, чем сверлить или резать какие либо

отверстия, убедитесь, что на пути инструмента нет проводки, крепежа или каких-либо механизмов.

Проверьте обе стороны автомобиля – часто

расположение проводки, крепежа или механизмов несимметрично.

Производите любые работы в защитных очках.

## УСТАНОВКА ДИНАМИКОВ

Динамики C1 предназначены для замены штатной акустики, поэтому не комплектуются сетками.

Если вам необходимы сетки, отличные от заводских, пожалуйста, приобретайте их отдельно.

### **!! ВНИМАНИЕ**

**Длительное прослушивание при звуковом давлении свыше 100 дБ может вызвать потерю слуха. Высококачественные динамики серии C1 могут превышать этот уровень. Учитывайте этот факт, чтобы долго наслаждаться их качеством звучания.**

### **Акустические кабели:**

Если вы используете штатную проводку, возможно, вам придётся заменить разъёмы. Можно использовать переходник или просто обрезать штатные разъёмы и установить комплектные коннекторы – широкий для «плюса» и узкий для «минуса» каждого динамика C1-690tx.

Если вы решили проложить новую проводку, обеспечьте её защиту от острых краев отверстий в металле, укладывайте кабели аккуратно, используйте защитный чулок там, где это возможно. Если вы заводите кабели в дверь, по возможности используйте штатные разъёмы. Если же пришлось сверлить новые отверстия. Защитите проводку резиновыми втулками и чулком.

### **Установка динамиков в штатные места:**

Ваши новые динамики можно устанавливать в штатные места большинства автомобилей 165 мм без переделок. Множество штатных динамиков крепятся при помощи 4 саморезов, также, как и C1-690tx.

Абсолютно необходимо, чтобы корзина динамика свободно проходила в посадочное отверстие, проверьте это перед затяжкой саморезов (болтов). Никогда не пытайтесь «впихнуть» динамик в маленькое отверстие или притянуть его к неровной поверхности. Это повредит штампованную корзину динамика.

Устанавливайте динамик так, чтобы не было утечки воздуха из-под него, это ухудшит звучание. Для устранения утечки используйте герметики.

В комплекте предусмотрены кольца-адаптеры. Чаще всего они используются для установки сзади поверхности ( диаграмма А ) .

### **!!! ВНИМАНИЕ**

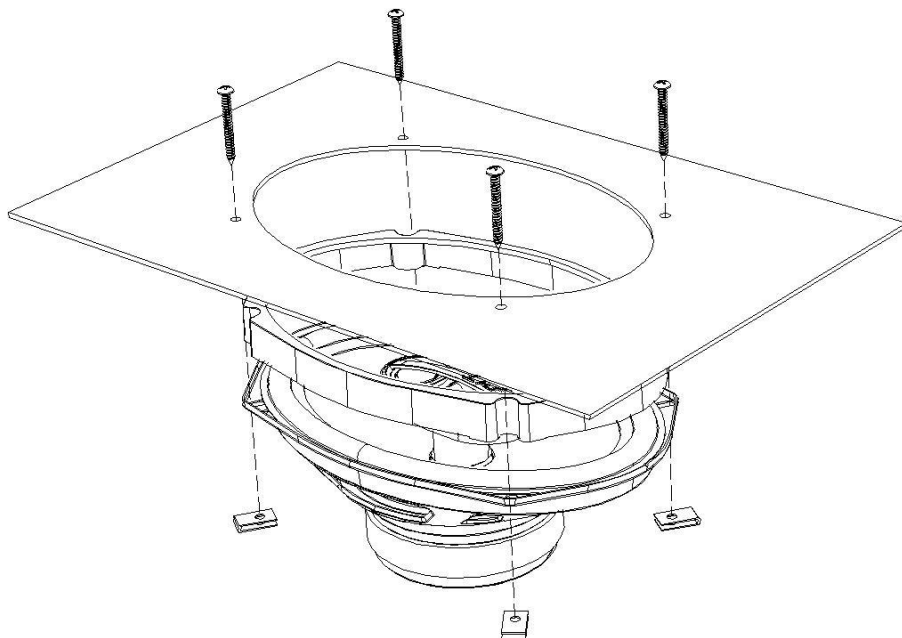
**Проверьте наличие свободного пространства за динамиками, многие автомобили несимметричны!!**

### **!!! ВНИМАНИЕ**

**Закручивайте саморезы вручную крестовой отвёрткой, чтобы не повредить динамик и головку самореза.**

**ДИАГРАММА А:**

**Установка динамиков сзади панели через кольца-адаптеры**



# Гарантия JL Audio

## Ограниченная гарантия на продукцию JL Audio – только в США

Условия действия ограниченной гарантии на продукцию JL Audio приобретенную в США, представлены в англоязычном руководстве пользователя. Гарантийное и обслуживание на территории США осуществляется подразделением JL Audio Electronics Service.

### Вы можете уточнить условия сервисного обслуживания в США в справочном центре JL Audio Customer Service:

По телефону 8-10-1-954-443-100 с 9:00 до 17:30 (Североамериканское Восточное Время)  
**JL Audio, Inc.** 10369 North Commerce Parkway, Miramar, FL 33025, [www.jlaudio.com](http://www.jlaudio.com)

### Международная гарантия JL Audio

На продукцию JL Audio не распространяется мировая гарантия. Продукция JL Audio подлежит гарантийному обслуживанию только в стране её первичной продажи. Гарантийное обслуживание в странах за пределами США осуществляется официальными дистрибьюторами JL Audio. Официальный дистрибьютор вправе отказать в гарантийном обслуживании продукта JL Audio приобретенному в другой стране и поставленному потребителю по принципу “в один конец без возврата” (One Way Ticket & No Return).

### Условия гарантийного обслуживания продукции JL Audio в Российской Федерации и странах СНГ

Гарантийное обслуживание продукции JL Audio приобретенной в Вашей стране осуществляется в соответствии с действующим Законодательством Вашей страны.

Гарантия действует в течении одного (1) года с даты продажи, подтвержденной товарным чеком. JL Audio гарантирует отсутствие в этом продукте конструктивных и производственных дефектов на момент первого приобретения конечным потребителем. Комплект поставки проверяется в момент получения товара и подтверждается подписями Покупателя и Продавца, послепродажные претензии по комплектации не принимаются.

### Гарантия не действительна в следующих случаях

- Отсутствуют или сфальсифицированы серийный номер продукта и товарный чек
- Изделие имеет внешние и / или внутренние следы механических и иных повреждений, вызванных воздействием посторонних предметов, частиц, веществ, жидкостей и т. д.
- Изделие имеет следы повреждений, вызванных природными явлениями, стихийными бедствиями, пожаром и т. д.
- Несоблюдение норм эксплуатации изделия, превышение эксплуатационных параметров, небрежное обращение, неправильное подключение и т.д.
- Изделие подвергалось вмешательству или ремонту не уполномоченным и на то лицами или сервис-центрами
- Изделие вышло из строя вследствие установки не сертифицированным установочным центром

Неисправный продукт нужно передать дистрибьютору, уполномоченному осуществлять гарантийное обслуживание продукции JL Audio. Дистрибьютор не принимает на себя обязательств по транспортировке изделия. JL Audio и дистрибьютор JL Audio не несут ответственности за расходы и издержки вследствие невозможности пользования данным продуктом.

Продукт / Серийный номер \_\_\_\_\_ Дата продажи \_\_\_\_\_

Компания / Продавец \_\_\_\_\_ Покупатель \_\_\_\_\_

### Вы можете уточнить условия сервисного обслуживания в Российской Федерации и получить техническую поддержку в справочном центре официального дистрибьютора JL Audio:

[contact@tchernovaudio.com](mailto:contact@tchernovaudio.com) или по телефону 8-800-200-00-81 (звонок бесплатный) ООО “Чернов Аудио” Россия, 123007, Москва, ул. 3-я Магистральная, д. 30, стр 2, [www.tchernovaudio.com](http://www.tchernovaudio.com) (Пожалуйста, не присылайте компоненты для сервиса без предварительного согласования)